

# SitaMini

Yerden tasarruf  
ve yüksek işlevsellik.



- + Garajlar için pratik
- + SitaMini balkon seti ile kombine edilebilir
- + Tek süzgeçte iki çaptan dolayı esneklik sağlar
- + Çok yönlü kullanılabilir, özellikle az yükseklikten dolayı



**SitaMini**  
dikey



**SitaMini**  
açılı



**SitaMini**  
balkon seti



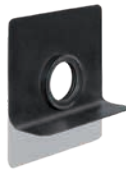
**SitaMini**  
balkon seti



**SitaMore**  
yükseklik dengeleme parçası



**SitaAttika**  
boru sistemi



**SitaMore**  
esnek buhar blokajı plakası



**SitaAttika**  
cephe kapak plakası

# SitaMini

## Ürün özelliklerine genel bakış:

### Ürün özellikleri

Kullanım alanları	Garajlar veya balkonlar gibi havalandırılmamış küçük çatı üst yapılarından yağmur suyunun tahliye edilmesi için
Malzeme	Poliüretan
Bağlantı türü	Yakalılık
Yapı şekli	dikey veya açılı
Renk	Sarı
Yüzey	Pürüzsüz
Sıcaklık direnci min.	-20 °C
Sıcaklık direnci maks.	80 °C
Malzeme sınıfı	B2 normal alevlenebilir
Genel nitelikler	Temiz, kabarcık, gözenek, çatlak ve benzeri yok
Özellikler	+ Isı yalıtımlı + Mükemmel hava koşulları mukavemeti (UV/IR ışıınımı) + Çevre şartlarından doğan klasik etkilere karşı dirençli + Darbeye ve çarpmalara dayanıklı + Uzun ömürlü
İşleme	Teknik durumun genel kabul gören kuralları (aaRdT) ile Sita Bauelemente GmbH firmasının montaj örnekleri ve montaj talimatları esas alınmıştır. Montaj örnekleri sadece birer inceleme detayı olarak işlev görür ve bağlayıcı olmayan genel bir öneridir. Uygulama sadece şematik biçimde gösterilmiş olup, hiç bir durumda yetkili uzman şirketlerin gerekli tesis, detay ve montaj planlamasının yerine geçmemektedir. Uygulanabilirlik, tamlık ve ölçüler ilgili inşaat projesindeki müşteri/planlayıcı/işleyici vs. tarafından kendi sorumluluğu çerçevesinde kontrol edilmeli ve yerel koşullara göre uyarlanmalı ya da tasarlanmalıdır. Harici donanımlar şematik olarak tamlık ve doğruluk bakımından güvence verilmeden gösterilmiştir. Pusulalar, işleme yönetmelikleri ve sistem ruhsatlarında yer alan ilgili teknik veriler dikkate alınmalıdır.

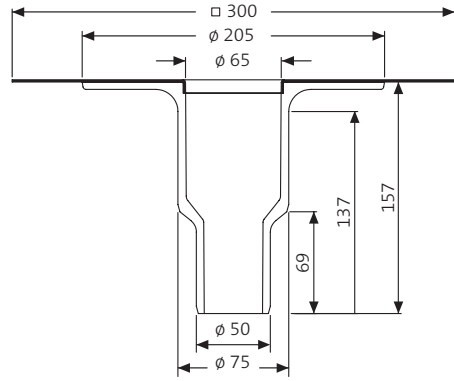
# SitaMini dikey



## Performans metni

**SitaMini garaj süzgeci, dikey**, poliüretandan, ısı yalıtımlı, iki anma çapı birlikte: DN 50 ve DN 70. Çatı su yalıtım sistemine uygun, fabrika tarafından isteğe bağlı köpük kaplı bağlantı yakalığı (300 x 300 mm). Yuvarlak ızgara dahil komple teslimat ve uzman montaj.

## Teknik çizim



## Anma çapları, karot delme ve ürün numarası

Anma çapı DN	Karot delme/girinti (mm)	Ürün numarası
50	Ø 99	16 02 xx
70		

xx = İsteğe bağlı bağlantı yakalığı için ürün sonu kodu, bkz. sayfa 49

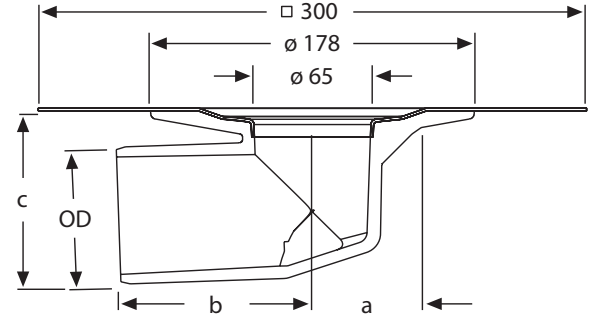
# SitaMini açılı



## Performans metni

**SitaMini garaj süzgeci, açılı**, poliüretandan, ısı yalıtımlı, DN 50 veya DN 70 anma çaplarında, çatı su yalıtım sistemine uygun, fabrika tarafından isteğe bağlı köpük kaplı bağlantı yakalığı (300 mm x 300 mm), yuvarlak ızgara dahil komple teslimat ve uzman montaj.

## Teknik çizim



## Anma çapları, ölçüler, karot delme ve ürün numaraları

Anma çapı DN	OD*	a (mm)	b (mm)	c (mm)	Karot delme/girinti (mm)	Ürün numarası
50	50	56	103	75	161 x 161	16 12 xx
70	75	60	105	95	161 x 167	16 14 xx

\*OD = dış çap (mm)

xx = İsteğe bağlı bağlantı yakalığı için ürün sonu kodu, bkz. sayfa 49

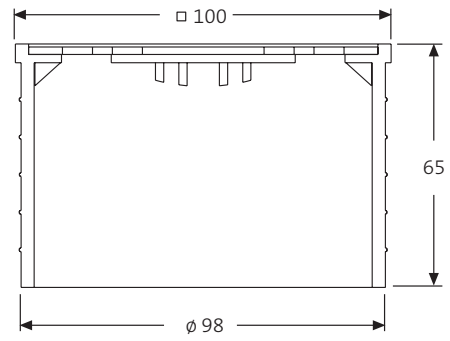
# SitaMini Balkon seti



## Performans metni

**SitaMini balkon seti**, ABS'den (akril-nitril-bütadien-stirol) ve paslanmaz çelik son ızgara. Yuvarlak ızgarayla bağlantılı olarak 30-80 mm'lik aşınma yüzlerinin köprülenmesi için, teslimat ve uzman montaj.

## Teknik çizim



## Model ve ürün numarası

Model	Ürün numarası
SitaMini	16 90 30

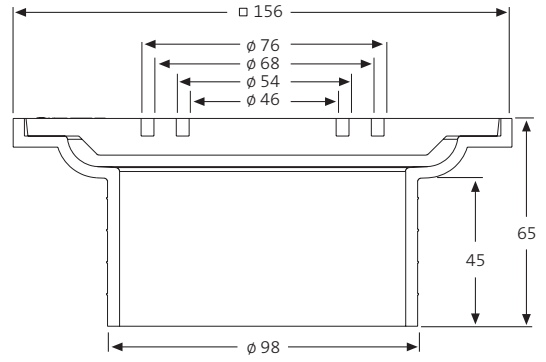
# SitaMini Balkon seti



## Performans metni

**SitaMini balkon seti** lineer drenaj için, ABS'den (akril-nitril-bütadien-stirol) ve alüminyum son ızgara, DN 50 veya DN 70 anma çaplarında bir iniş borusunun oturması için işlenmiş girintilerle son ızgara. Yuvarlak ızgarayla bağlantılı olarak 40-80 mm'lik aşınma yüzlerinin köprülenmesi için, teslimat ve uzman montaj.

## Teknik çizim



## Model ve ürün numarası

Model	Ürün numarası
SitaMini	16 90 40

# SitaMore

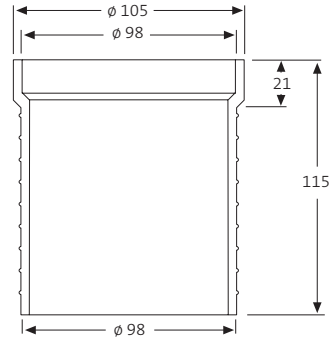
## Yükseklik dengeleme parçası



### Performans metni

**SitaMore yükseklik dengeleme parçası**, polipropilenden, bir balkon seti ile bağlantılı olarak, 95 mm'lik diğer bir yükseklik ayarı için, istiflenebilir, teslimat ve uzman montaj.

### Teknik çizim



### Model ve ürün numarası

Model	Yükseklik (mm)	Ürün numarası
SitaMini balkon başlıkları	95	E16 90 14



# SitaAttika Boru sistemi



## Performans metni

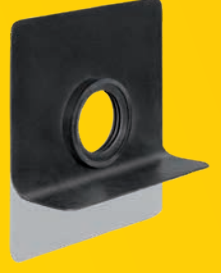
**SitaAttika boru sistemi** paslanmaz saf çelikten, malzeme numarası 1.4301, DIN EN 1124-2'e göre fabrika tarafından manşona önceden monte edilmiş EPDM dudaklı contaya sahip geçme boru sistemi olarak, mufa daha kolay takmak için 20° fazlı sivri uç. Tamamen dalma banyoda mordanlanmış, düz, gümüş-mat yüzeyli. Komple teslimat ve uzman montaj.

## Ürünler ve performans metinleri

Ürünler	DN ile-arası	Uzunluk ile-arası (mm)	Uygulama
SitaAttika boru 	50 - 150	500 - 5000	
SitaAttika dirsek 	50 - 150		15° - 87,5°
SitaAttika temizleme borusu 	70 - 125		
SitaAttika boru kelepçesi 	70 - 150		
SitaAttika emniyet kelepçesi 	50 - 150		
SitaAttika adaptör 	70 - 125		
SitaAttika geçiş parçası 			DN 110'den DN 75'a DN 125'den DN 110'a
SitaAttika çatal 45° 	75 - 110		
SitaAttika çatal 87,5° 	75 - 125		

# SitaMore

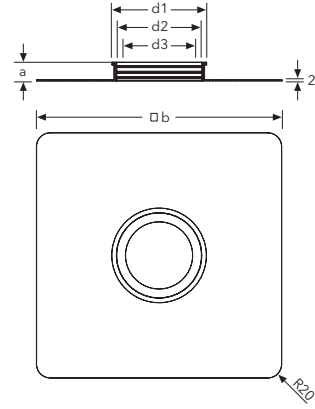
## Yuvarlak boru için esnek buhar blokajı plakası



### Performans metni

**SitaMore yuvarlak boru için esnek buhar blokajı plakası**, EPDM'den, DN 50, DN 70, DN 100, DN 125 ve DN 150 anma çaplarında yuvarlak borulara buhar blokajının esnek buhar sızdırmaz bağlantısı için yapıştırma flanş, çok dudaklı entegre bir sızdırmazlık bölgesi ile, teslimat ve uzman montaj.

### Teknik çizim



### Ölçüler ve ürün numarası

Anma çapı DN	Borular (mm)	d1 (mm)	d2 (mm)	d3 (mm)	a (mm)	b (mm)	Ürün numarası
50	ø 50 - ø 58	ø 76	ø 62	ø 44	27	352	18 50 90
70	ø 72 - ø 83	ø 105	ø 91	ø 67	27	352	18 70 90
100	ø 102 - ø 116	ø 136	ø 122	ø 96	27	352	18 00 90
125	ø 125 - ø 140	ø 159	ø 145	ø 119	28	400	18 12 90
150	ø 160 - ø 175	ø 195	ø 181	ø 153	28	400	18 60 90

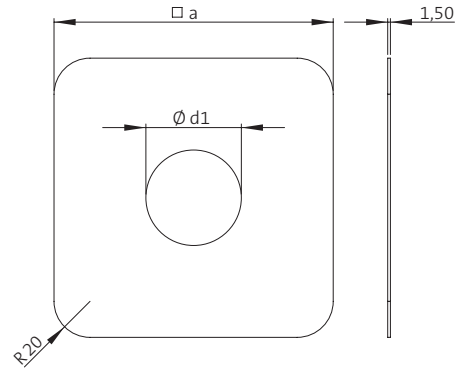
# SitaAttika cephe kapak plakası



## Performans metni

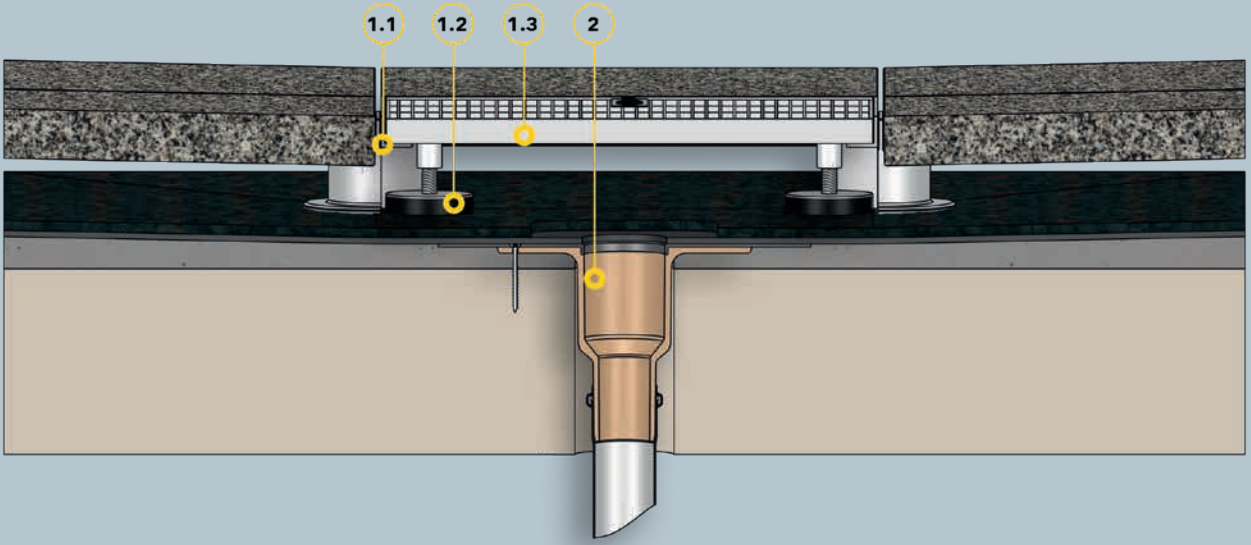
**SitaAttika cephe kapak plakası**, paslanmaz çelikten, malzeme numarası 1.4301, DN 50 ila DN 150 anma çaplarında parapet ya da duvar boşluğunun kapatılması için, 1,5 mm'lik malzeme kalınlığında, teslimat ve uzman montaj..

## Teknik çizim



## Ölçüler ve ürün numaraları

Anma çapı DN	a (mm)	d1 (mm)	Ürün numarası
50	155	ø 54	E18 90 25
70	180	ø 79	E18 90 26
100	215	ø 114	E18 90 27
125	230	ø 129	E18 90 28
150	265	ø 165	E18 90 29



## Parçalar

### SitaDrain® Terra bileşenleri:

- 1.1 SitaDrain® Terra çerçeve
- 1.2 SitaDrain® kauçuk metal tampon
- 1.3 SitaDrain® Terra ızgara
- 2 SitaMini dikey

## Çatı konstrüksiyonu

### Teknik kurallara göre yükseltilmiş döşemede plaka kaplaması ile havalandırılmış çatı üst yapısı:

- + yükseltilmiş döşemede plaka kaplaması
- + koruyucu yapı hasırı
- + sızdırmazlık
- + eğim hattı
- + alt konstrüksiyon